



❖ **AC CYLINDRICAL FUSE HOLDER/ ĐẾ CHÌ AC**

- ✓ Fuse holder can tolerant thermal current and prospective short circuit current up to 100kA impact. Indicator lights offer visual effect about the fuse has been broken/

Đế chì có thể chịu được dòng nhiệt và dòng ngắn mạch lên đến 100kA. Đèn báo báo hiệu khi cầu chì đứt.

- ✓ Made of high performance industrial plastic, by welding ultrasonic with contacts into a complete high-endurance fuse holder/

Được làm bằng nhựa công nghiệp hiệu suất cao, Các bộ phận được ghép chắc chắn bằng hàn siêu âm tạo thành một bộ cầu chì có độ bền cao hoàn chỉnh.

- ✓ Fuse holders are equipped with an indicator, which goes on when the fuse links breaks. The handle allows quick easy Fuse-link to change, isolates the fuse from power when handle is opened for fuse insertion or removal/

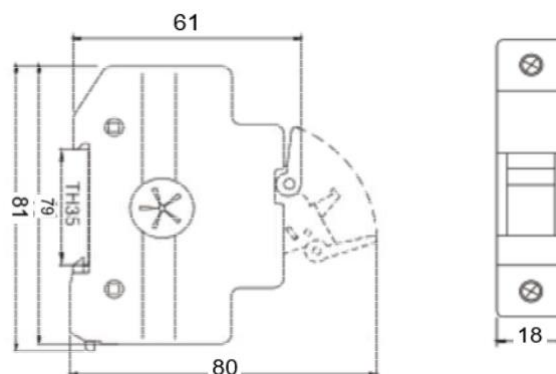
Đế chì có đèn báo trạng thái khi ruột chì bị đứt. Tay cầm cho phép thay đổi nhanh chóng liên kết giữa vỏ chì và cầu chì. Khi tay cầm mở, cầu chì cách ly khỏi nguồn điện để tháo và thay thế cầu chì.

▪ **Feature technical/ Đặc tính kĩ thuật**



Model/ Mã	MT18-32X
Max. current/ Dòng điện tối đa	up to/ lên đến 32A
Rated voltage/ Điện áp định mức	690VAC
Fuse link size/ Kích thước cầu chì	10x38mm
Installation/ Lắp đặt	Mounts on standard 35 mm DIN Rail/ Trên thanh rail 35mm
Protection/ Cấp bảo vệ	IP2X finger safe protection from the front/ IP2X mặt trước
Standard specifications/ Tiêu chuẩn kĩ thuật	IEC60269-1/ TCVN 5926-1
Rated short time thermal current/ Giới hạn dòng điện ngắn hạn	$I_{th} = 60I_n$
Dynamic current/ Dòng điện động	$2.5I_{th}$
Operating temperature/ Nhiệt độ làm việc	-10°C to 70°C

▪ **Dimensions/ Kích thước**



## ❖ CYLINDRICAL FUSE LINK/ CẦU CHÌ AC

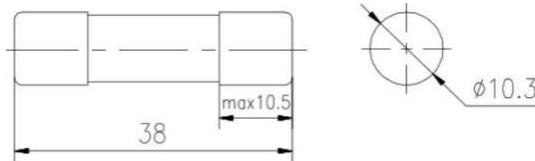
- ✓ Copper-made multi-sections element is encapsulated in a ceramic cylindrical tube, by applying high-purity quartz sand that act as cooling, absorbing agent and make the arc gradient and start to burn. The both end caps are firmly welded and compressed on the ceramic body/ Một bộ phần đa tiết diện được làm bằng đồng được đặt trong ống hình trụ bằng gốm sau đó sử dụng cát thạch anh có độ tinh khiết cao đóng vai trò làm mát, hấp thụ chất và tạo độ dốc hồ quang để gây chảy được chèn vào. Hai đầu được bịt kín bằng hai đầu nắp được nén và hàn chắc chắn trên thân gốm.

### ▪ Feature technical/ Đặc tính kĩ thuật

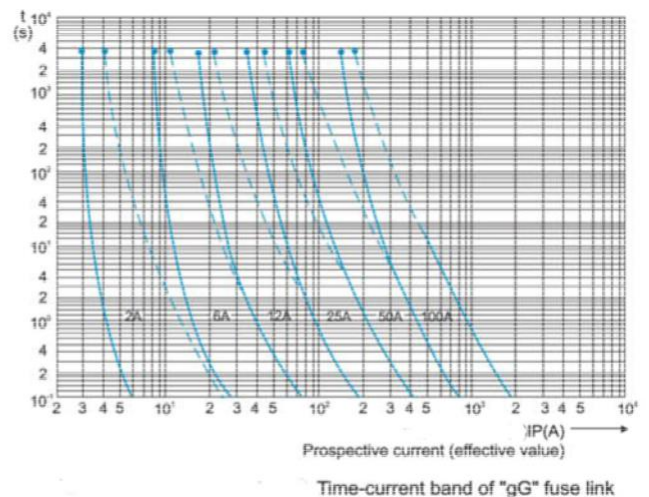
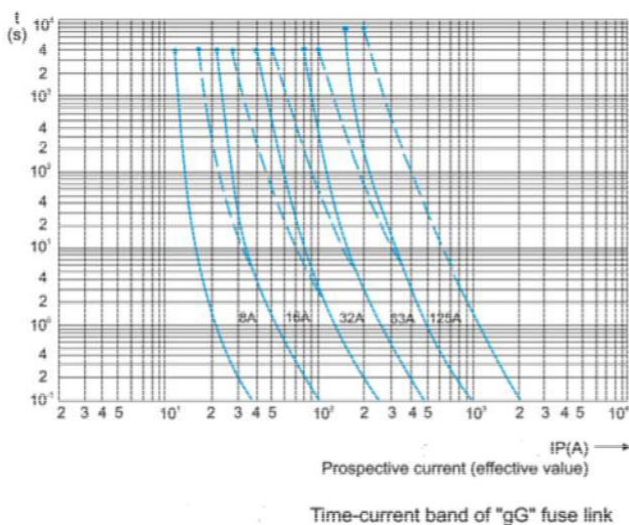


Model/ Mã	MT10x38
Rated voltage/ Điện áp định mức	up to/ lên đến 500V
Rated current/ Dòng điện định mức	2, 3, 4, 5, 6, 10, 16, 20, 25, 32 (A)
Frequency/ Tần số	50/60 Hz
Rated breaking capacity/ Dòng ngắn mạch	up to/ lên đến 100KA
Standard specifications/ Tiêu chuẩn kĩ thuật	IEC60269-1/ TCVN 5926-1
Character/ Đặc tuyến	Cylindrical fuse links are used as general protection against overloads and short-circuits (gG)/ Sử dụng bảo vệ quá tải và ngắn mạch (Gg)

### ▪ Dimensions/ Kích thước



### ▪ Characteristic curve/ Đường cong đặc tính



## ❖ LOW VOLTAGE H.R.C FUSE LINKS & BASE / CẦU CHÌ CẮT NHANH H.R.C

- ✓ This series of fuse link is mainly used in AC 50Hz, rated voltage upto 1140V, rated current upto 1250A and for protecting electric equipment from overload and short-circuit. It can reliably break. Fusion current to any current within 120KA/

Cầu chì này chủ yếu được sử dụng trong mạch AC 50Hz, điện áp định mức lên đến 1140V, dòng điện định mức lên tới 1250A và để bảo vệ các thiết bị điện khỏi quá tải và ngắn mạch. Nó có thể phá vỡ đáng tin cậy. Phù hợp với bất kỳ dòng điện nào trong giới hạn 120KA.

- ✓ It is also available for the protection of semiconductor part and equipments against short-circuit (type aR ) and protection of motor (type aM)/

Nó cũng dùng để bảo vệ chống ngắn mạch các bộ phận và thiết bị bán dẫn (loại aR) và bảo vệ động cơ (loại aM)

- ✓ Complete with IEC 60269 standard/ Tương thích với tiêu chuẩn IEC 60269

### ▪ Feature Design/ Đặc tính thiết kế

- ✓ It adopts the material with high quality. The conductive parts make by copper, the arc-extinguishing medium is quartz sand and fuse tube is high strength ceramic/

Được tạo thành từ các vật liệu chất lượng cao. Các bộ phận dẫn điện được làm bằng đồng, môi trường dập hồ quang là cát thạch anh và ống cầu chì là gốm cường độ cao.

- ✓ The advanced manufacturing technical ensures the performance of small power waste, stable characteristic for product/

Công nghệ sản xuất tiên tiến đảm bảo hiệu suất và đặc tính ổn định cho sản phẩm.

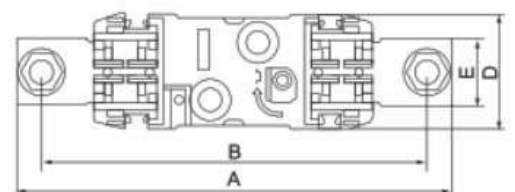
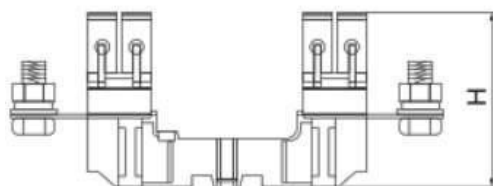
- ✓ The outline structure and installation dimension joints the advanced similar products from domestic and abroad/

Cấu trúc và kích thước lắp đặt tương thích với các sản phẩm trong và ngoài nước.

### ▪ Fuse base – Basic data & Dimensions/ Đế chì – Thông số cơ bản & Kích thước



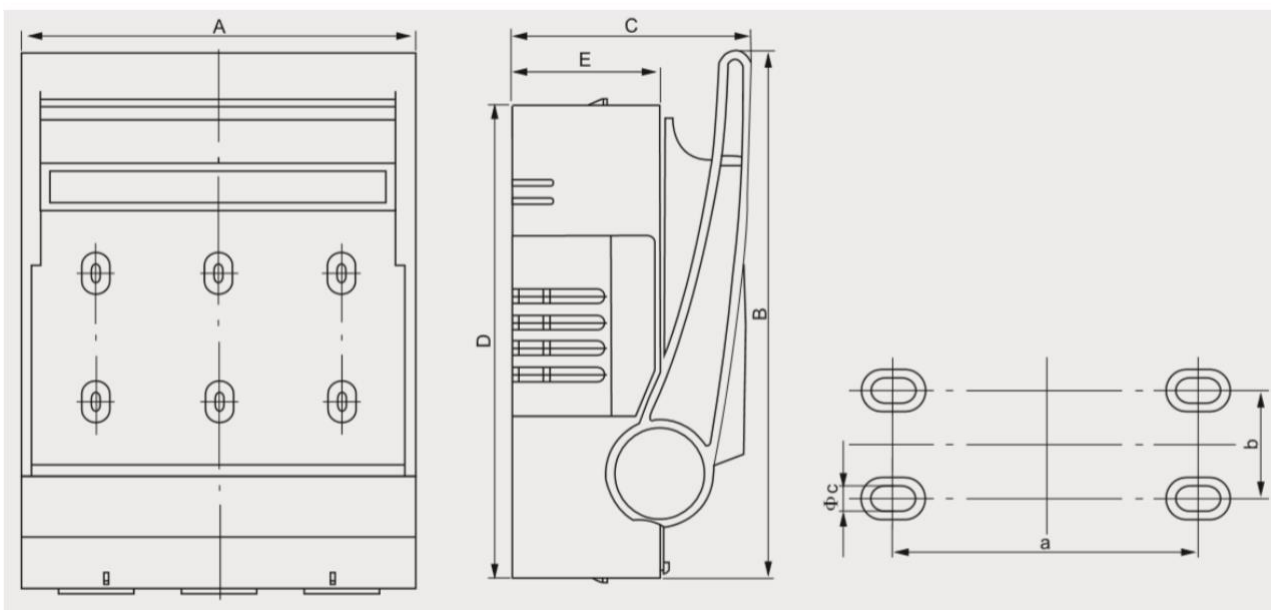
Model	Rated voltage (V)	Complete with fuse link	Overall dimensions (mm)				
			A	B	D	E	H
NH00	690	NH000S, NH00S (10-160A)	119	100	-	23	57
NH1	690	NH1 (200-250A)	208	176	58	35	89
NH2	690	NH2 (300-400A)	224	192	58	40	106
NH3	690	NH3 (400-630A)	239	207	58	40	106



▪ **Three phase Fuse base – Basic data & Dimensions/**  
**Đề chì 3 pha – Thông số cơ bản & Kích thước**



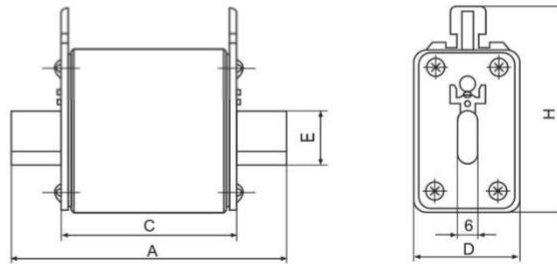
Model/ Mã	Rated voltage/ Điện áp (V)	Complete with fuse link/ Sử dụng với cầu chì	Overall dimensions/ Kích thước (mm)								
			A	B	C	D	E	a	b	Øc	
MT3P-160	690	NH000S, NH00S (10A-160A)	105	184	88	160	43	73	25	7	
MT3P-250	690	NH1 (200-250A)	184	268	116	230	66	115	50	11	
MT3P-400	690	NH2 (300-400A)	210	285	129	256	81	140	50	11	
MT3P-630	690	NH3 (400-630A)	250	328	138	315	86	150	50	9	



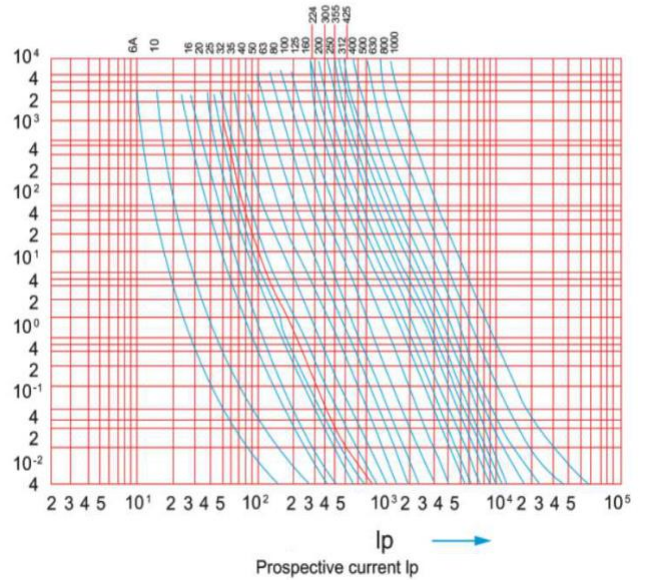
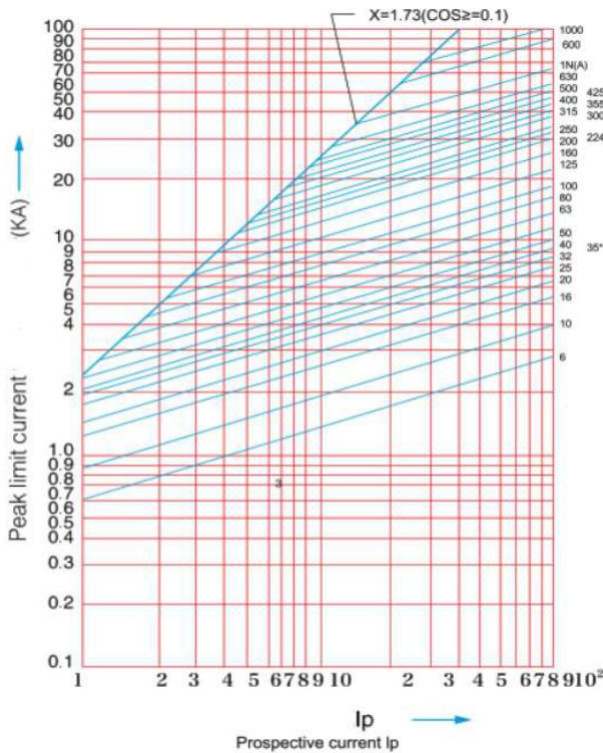
**Fuse links – Basic data & Dimensions/ Cầu chì – Thông số cơ bản & Kích thước**



Model/ Mã	Rated voltage/ Điện áp(V)	Rated current/ Dòng điện định mức (A)	Breaking capacity/ Dòng cắt (KA)	Overall dimensions (mm)				
				A	C	D	E	H
NH00S	500/690	10, 16A, 20A to 100A	120	78.5	49.5	21	15	52.5
NH00S	500/690	10 to 100A (*), 125, 160A	120	78	50.5	30	15	60
NH1S	500/690	200, 250A	120	135	68	46	20	58
NH2S	500/690	300, 325, 400A	120	150	68	58	25	68
NH3S	500/690	500A, 600A, 630A	120	150	68	80	32	82



**Characteristic curve/ Đường cong đặc tính**



## ❖ DC FUSE / CẦU CHÌ DC

- ✓ This series of fuse is suitable for solar photovoltaic power generation system, rated voltage upto 1500VDC, Rated current to 630A

Phù hợp sử dụng cho hệ thống điện mặt trời, điện áp định mức lên đến 1.500VDC, dòng định mức đến 630A

- ✓ DC Fuse Used in photovoltaic power generation equipment as a photovoltaic module string and photovoltaic array for over current protection, and photovoltaic panels, and batteries connected in series and parallel to charge variable flow system for short circuit breaking protection, in photovoltaic station and inverter rectifier system, etc for short-circuit breaking protection, as well as photovoltaic power generation system, inrush current and short circuit fault voltage for quick break protection, rated breaking capacity to 50KA/

Cầu chì DC được sử dụng để bảo vệ quá dòng cho các thiết bị quang điện, bảo vệ ngắn mạch trong các chuỗi nhiều mô-đun quang điện ghép nối tiếp và song song với nhau, kết nối tiếp với hệ thống pin, trong các hệ thống chỉnh lưu... Bảo vệ cắt nhanh hệ thống dòng biến đổi để bảo vệ ngắt mạch ngắn, trong hệ thống quang điện và hệ thống chỉnh lưu biến tần. Bảo vệ ngắn mạch cắt nhanh trong các hệ thống phát quang điện trong các trường hợp quá dòng khởi động, ngắt mạch điện áp với dòng cắt lên đến 50KA.

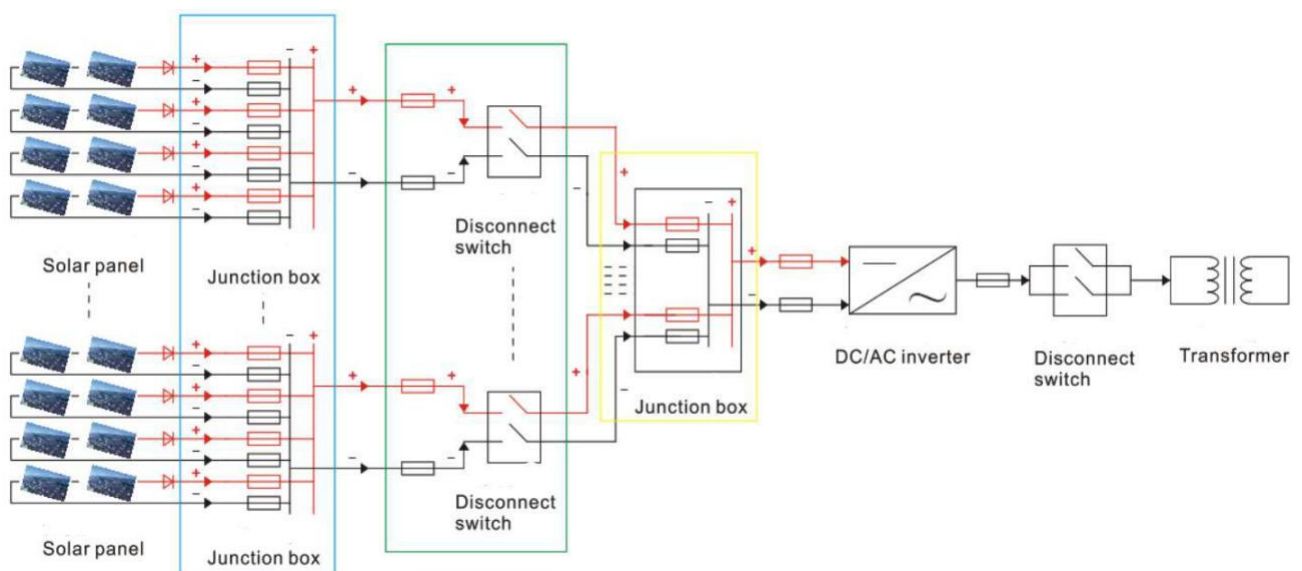
- ✓ This series fuse has a compact and convenient device, use security, beautiful appearance/

Thiết kế đẹp, nhỏ gọn, tiện lợi, sử dụng tin cậy.

- ✓ All range MASTER DC Fuse used for breaking protection in solar photovoltaic power generation system/

Tất cả cầu chì DC MASTER đều có thể sử dụng để bảo vệ ngắt mạch trong các hệ thống năng lượng mặt trời.

- ✓ The products complete with/ Tương thích với tiêu chuẩn IEC 60629.1 and IEC 60629.6



▪ **Feature Design/ Đặc tính thiết kế**

✓ Fuse Link is made of silver, welding low tin and encapsulated in the high-strength Porcelain/  
Cầu chì được làm bằng bạc, hàn thiếc và được đặt trong sứ độ bền cao.

✓ The fuse tube filled with high pure quartz sand with chemically processed as a arc medium Fuse body is connected with contacting terminals by spot welding/

Ống cầu chì chứa đầy cát thạch anh độ tinh khiết cao, được xử lý hóa học để tạo thành môi trường chịu hồ quang. Thân cầu chì được kết nối với các đầu tiếp xúc bằng cách hàn điểm.

✓ Ambient temperature/ Nhiệt độ môi trường: -40°C ÷ 90°C

✓ Equipment installation height: less than 2000m above sea level (If exceeding this value, please specify the requirements and company will design according to the requirements)/

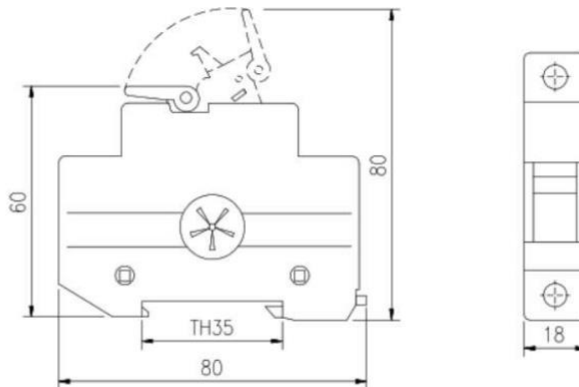
Chiều cao lắp đặt thiết bị: dưới 2000m so với mực nước biển (Nếu vượt quá giá trị này, vui lòng ghi rõ các yêu cầu và công ty sẽ thiết kế theo yêu cầu)

✓ Relative air humidity: less than 90%/ Độ ẩm thấp hơn 90%

▪ **DC1000V Fuse bases– Basic data & Dimensions/ Đé chì 1000VDC – Thông số cơ bản & Kích thước**



Model/ Mã	Use with Fuse links/ sử dụng với cầu chì	Rated voltage/ Điện áp định mức VDC	Reated current/ Dòng điện định mức A	Dimensions/ Kích thước
MPV-32	MF1038	1000	1-32	See above drawing/ Xem bản vẽ



▪ **DC1000V Fuse links– Basic data & Dimensions/ Cầu chì 1000VDC – Thông số cơ bản & Kích thước**

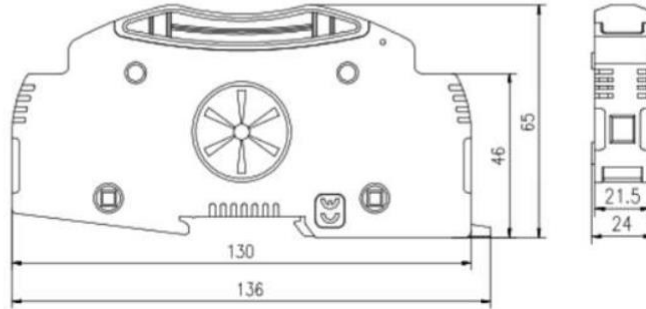


Model/ Mã	Rated voltage/ Điện áp định mức VDC	Reated current/ Dòng điện định mức (A)	Dimensions/ Kích thước
MF1038	1000	1-32	10x38

**DC1500V Fuse bases– Basic data & Dimensions/ Cầu chì 1500VDC – Thông số cơ bản & Kích thước**



Model/ Mã	Use with Fuse links/ sử dụng với cầu chì	Rated voltage/ Điện áp định mức VDC	Rated current/ Dòng điện định mức A	Dimensions/ Kích thước
MPV-63L	MF1085 MF1485	1500	1-50	See above drawing/ Xem bản vẽ



**DC1500V Fuse links– Basic data & Dimensions/ Cầu chì 1500VDC – Thông số cơ bản & Kích thước**



Model/ Mã	Rated voltage/ Điện áp định mức VDC	Rated current/ Dòng điện định mức A	Breaking capacity/ Dòng cắt (KA)	Overall dimensions/ Kích thước (mm)	Complete with fuse base/ Sử dụng với cầu chì
MF1085	1500	4, 5, 6, 8, 10, 12, 16, 20, 25, 30	20	10x85	MPV-63L
MF1485	1500	30, 32, 40, 50	20	14x85	MPV-63L

**Characteristic curve/ Đường cong đặc tính**

